

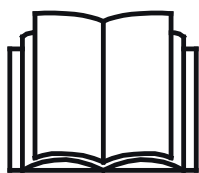
AVANT®

Työlaitteen käyttöohje



Keräävä ruohonleikkuri I 200

Tuotenumero: A35973



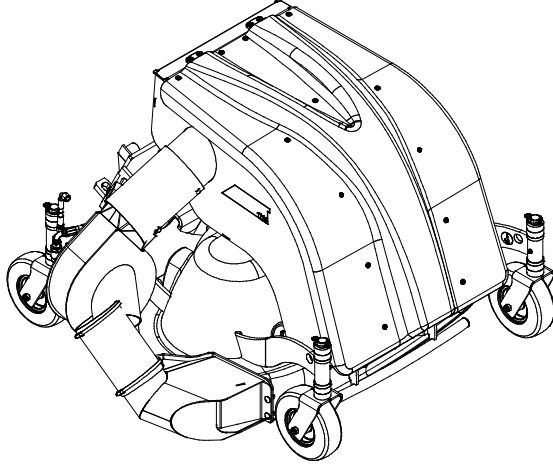
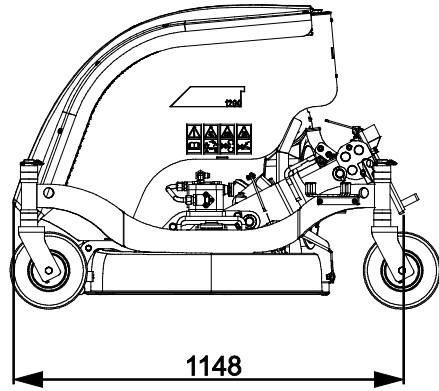
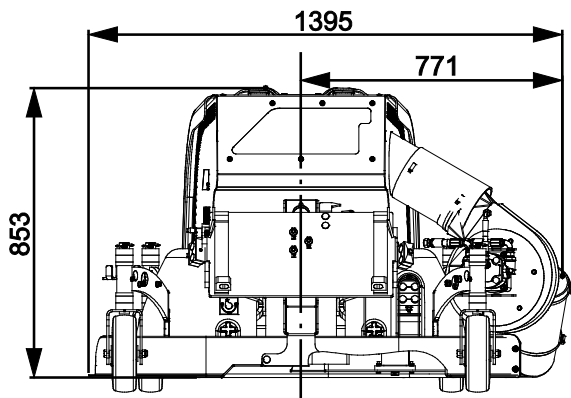
Lue käyttöohjeet huolellisesti ennen laitteen käyttöä ja noudata kaikkia annettuja ohjeita.

Säilytä käyttöohje myöhempää tarvetta varten.

Valmistaja:

AVANT®
AVANT TECNO OY
e-mail: sales@avanttecno.com

Ylötie 1
33470 YLÖJÄRVI
FINLAND
Tel. +358 3 347 8800
Fax +358 3 348 5511



SISÄLLYS

1. ALKUSANAT	4
Varoitussymbolit tässä käyttöohjeessa	5
2. KÄYTTÖTARKOITUS	6
3. TURVALLISUUSOHJEITA TYÖLAITTEEN KÄYTTÖÖN	7
4. TEKNISEET TIEDOT	11
4.1 Turvallisuusmerkinnät ja laitteen pääkomponentit	12
5. TYÖLAITTEEN KIINNITTÄMINEN KUORMAAJAAN	14
5.1 Hydrauliletkujen kiinnittäminen ja irrottaminen	15
6. KÄYTTÖ	17
6.1 Tarkistukset ennen käyttöä	18
6.2 Ruohonleikkurin käyttö	19
6.3 OptiFloat®	21
6.3.1 Turvaventtiili	22
6.4 Leikkuukorkeuden säätäminen	23
6.5 Leikkuujätteen käsittely - leikkurin toimintatilat	24
6.6 Keräyssäiliön tyhjentäminen	25
6.7 Tukoksen poistaminen	26
6.8 Kuljetusasento	27
6.9 Varastointi	27
7. KUNNOSSAPITO JA HUOLTO	28
7.1 Hydraulikomponenttien tarkastaminen	28
7.2 Puhdistus ja voitelu	29
7.3 Terien teroittaminen ja vaihtaminen	29
7.3.1 Terien kiinnitys	30
7.4 Kerääjä	30
7.5 Hihnan tarkistus ja säätö	31
7.6 Terien tahdistuksen tarkastaminen	32
8. TAKUUEHDOT	33

I. Alkusanat

Avant Tecno Oy haluaa kiittää teitä siitä, että olette hankkineet AVANT-työlaitteen. Se on suunniteltu ja valmistettu pitkällisen tuotekehityksen ja kokemuksen perusteella. Tähän käyttöohjeeseen perehtymällä ja sitä noudattamalla varmistatte turvallisuutenne sekä työlaitteenne varman toiminnan ja pitkän käyttöiän. Lue ohjeet huolellisesti läpi ennen laitteen käyttöönottoa tai huoltotöitä.

Tämän käyttöohjeen tarkoitus on auttaa:

- käyttämään laitetta turvallisesti ja tehokkaasti
- huomioimaan ja ehkäisemään mahdolliset vaaraa aiheuttavat tilanteet
- pitämään laite kunnossa ja pitkäikäisenä

Ohjeiden avulla työlaitteen ja kuormaajan käyttäminen onnistuu turvallisesti kokemattomaltakin käyttäjältä. Ohjeet sisältävät tärkeitä ohjeita myös kokeneelle AVANT-kuljettajalle. Pidä huoli, että vain opastuksen saaneet henkilöt käyttävät kuormaajaa, ja että myös he ovat tutustuneet sekä kuormaajan että työlaitteen ohjekirjaan ja tapauskohtaisiin turvaohjeisiin ennen laitteen käyttämistä. Laitteen käyttäminen muuhun tarkoitukseen tai muulla tavalla kuin tässä käyttöohjeessa kuvattu on kielletty. Pidä käyttöohje saatavilla koko laitteen eliniän ajan. Muista myös luovuttaa tämä ohjekirja uudelle omistajalle luopuessasi laitteesta. Mikäli ohje katoaa, muista, että voit pyytää uuden jälleenmyyjältäsi tai valmistajalta.

Tässä käyttöohjekirjassa esitettyjen turvallisuusohjeiden lisäksi on huomioitava myös työsuojeluun liittyvät asetukset, paikalliset lait tai säännöt, ja muut asetukset laitteen käytöstä. Erityisesti laitteen tieliikennekäyttöä koskevat lait ja asetukset on huomioitava. Ota yhteyttä Avant-jälleenmyyjääsi saadaksesi lisätietoja paikallisista säännöksistä ennen kuin käytät kuormaajaa yleisellä tiellä.

Mikäli teillä on laitteen käyttöön tai huoltoon liittyviä lisäkysymyksiä, tai tarvitsette varaosia tai huoltoa, ottakaa yhteyttä omaan AVANT -jälleenmyyjäänne.

Tämä ohje on alkuperäinen suomenkielinen ohje. Jatkuvan tuotekehityksen johdosta jotkin tässä käyttöohjeessa esitetyt yksityiskohdat saattavat poiketa omistamistanne laitteista. Tässä käyttöohjeessa olevissa kuvissa voi esiintyä lisävarusteita tai ominaisuuksia, joita ei kuitenkaan ole jatkuvasti saatavilla. Pidätämme oikeuden muuttaa ohjekirjan sisältöä ilman velvollisuutta ilmoittaa muutoksista. Copyright © 2020 Avant Tecno Oy. Kaikki oikeudet pidätetään.

Varoitussymbolit tässä käyttöohjeessa

Tässä käyttöohjeessa käytetään seuraavia varoitussymboleita. Ne viittaavat sellaisiin tekijöihin, joiden huomioiminen vähentää henkilö- tai omaisuusvahinkojen vaaraa:



VAROITUS HUOMIOSYMBOLI

Tämä symboli tarkoittaa: **"Varoitus, ole varovainen! Kyseessä on oma turvallisuutesi!"**

Lue huolella kolmiomerkin ohessa oleva varoitusviesti, se varoittaa välittömästä vaarasta, joka voi aiheuttaa vakavia henkilövahinkoja.

Itse varoitussymboli esitettynä pelkästään ja sen ohessa oleva varoitusviesti viittaavat tärkeisiin turvaohjeisiin tässä käyttöohjekirjassa. Sitä käytetään huomion kiinnittämiseksi ohjeisiin, jotka vaikuttavat omaan sekä muiden henkilöiden turvallisuuteen. Tämän symbolin nähdessäsi ole valppaana, turvallisuutesi on kyseessä, lue symbolin yhteydessä oleva varoitusviesti huolellisesti ja tiedota myös muita käyttäjiä.

VAARA

Tämä merkkisana viittaa vaaralliseen tapahtumaan, joka johtaa kuolemaan tai vakaviin vammoihin, jos vaaratilannetta ei vältetä.

VAROITUS

Tämä merkkisana viittaa vaaratilanteisiin, joiden seurauksena voi olla vakavia vammoja tai kuolema, jos vaaratilannetta ei vältetä.

HUOMIOI

Tätä merkkisanaa käytetään ilmaisemaan tilanteita, joiden seurauksena voi olla vähäisiä vammoja, jos vaaratilannetta ei vältetä.

HUOMAUTUS

Tämä huomiosymboli viittaa laitteen oikeaa käyttöä ja kunnossapitoa koskeviin tärkeisiin kohtiin.

Symbolin lähetyvillä olevan ohjeen laiminlyönti voi johtaa laitteen rikkoutumiseen tai omaisuusvahinkoihin.

2. Käyttötarkoitus

Avant Keräävä ruohonleikkuri 1200 on taulukossa 1 lueteltuihin Avant-kuormaajiin tarkoitettu työlaite. Ruohonleikkuri soveltuu sekä yksityis- että ammattikäyttöön. Sillä voidaan leikata nurmikoita ja muita tasaisia, hoidettuja alueita, joilla ei ole kiviä, kantoja, suuria oksia tai muita vastaavia esteitä. Keräävää ruohonleikkuria voidaan käyttää myös lehtien ja oksien silppuamiseen ja keräämisen nurmikon leikkuun aikana. Leikkuri kerää ne helppoa kompostointia varten. Ruohonleikkurissa on OptiFloat® -kelluntajärjestelmä, mikä sallii leikkurin liikkumisen pinnalla maastonmuotojen mukaan, eikä kuormaajan puomin kellunta ole tällöin välttämätön. Lisäksi OptiFloat® mahdollistaa leikkurin tehokkaan sivusuuntaisenkallistuksen.

Ruohonleikkurissa on 2 terää. Kerääjälaite toimii omalla hydraulitoimisella imurilla, joka siirtää leikkuujätteentilavaan keräyssäiliöön. Keräyssäiliö tyhjennetään kuormaajan puomin avulla suoraan kuljettajan paikalta. Kerääjäimuri voidaan kytkeä pois, jolloin leikkuri toimii silppuavana, alle jättävänä leikkurina.

Keräävä ruohonleikkuri 1200 on saatavilla myös ilman keräysyksikköä erillisenä mallina. Joko sivusuojan, sivuheittotorven, bioleikkaussarjan tai kerääjän on oltava kiinnitetty leikkuriin. Ruohonleikkurin käyttö ilmansivusuojaa on vaarallista sekä käyttäjälle että lähellä oleville henkilöille, ja sen vuoksi käyttö ilman sivusuojaa on ehdottomasti kielletty.

Keräävä ruohonleikkuri on suunniteltu käytettäväksi ainoastaan tässä käyttöohjeessa määritellyyn käyttöön, eikä sitä saa käyttää mihinkään muihin tarkoituksiin kuin on mainittu tässä käyttöohjeessa. Ruohonleikkuria ei ole tarkoitettu käytettäväksi pitkän heinän niittämiseen tai pensaikon tai vastaavan kasvuston leikkaamiseen. Ruohonleikkuria ei voida käyttää roikottamalla sitä, vaan sen on tarkoitus kulkea omien pyöriensä varassa. Pitkäksi kasvaneen heinän leikkaamiseen suosittelemme AVANT-niittomurskainta.

Työlaite on suunniteltu mahdollisimman huoltovapaaksi. Käyttäjä voi suorittaa tavanomaiset säännölliset huollot itse. Käyttäjä ei kuitenkaan voi tehdä kaikkia huoltotöitä tehdä itse, ja vaativat huolto- ja korjaustyöt on jätettävä ammattilaisen tehtäväksi. Kaikissa huoltotöissä tulee käyttää asianmukaisia turvavarusteita ja suojaimeja. Käytettävien varaosien tulee vastata täysin alkuperäisiä osia, mikä voidaan varmistaa käyttämällä ainoastaan alkuperäisiä varaosia. Erillinen varaosaluettelo voi olla saatavilla, kysy Avant-jälleenmyyjältäsi.

Tutustu käyttöohjeen huoltoa ja kunnossapitoa koskeviin ohjeisiin. Ota yhteyttä Avant-jälleenmyyjääsi, jos sinulla on lisäkysymyksiä laitteen käytöstä tai huollosta, tai jos tarvitset varaosia tai huoltopalvelua.

Taulukko 1 - Keräävä ruohonleikkuri 1200 - Yhteensopivuus Avant-kuormaajiin

Avant				520		735		
	220 _{series 2}	313S		R20		745		
	225	320S	419	525LPG	R35	750	850	e5
	225LPG	320S+	420	R28	635	755i	860i	e6
				528	640	760i		
				630				
A35973	•	-	•	•	(•)	(•)	(•)	(•)

Avant tarjoaa laajan valikoiman leikkureita käytön ja kuormaajamallin mukaisesti. Yhteensopivuussuosituksukset perustuvat laitteen massaan, leveyteen, sekä kuormaajan työhydrauliikan tuottoon. Tavallisesti ruohonleikkurin tulisi olla yhtä leveä tai leveämpi kuin kuormaaja. Kuormaajassa käytetyistä renkaista riippuen ruohonleikkuri voi olla kuormaajaa kapeampi, jolloin hyvän ja tasaisen leikkuujäljen saavuttaminen on vaikeampaa. Käytettäessä (•) tulee huolehtia siitä, että leikkuria ei käytetä liian suurella nopeudella, joka voi vaurioittaa leikkuria. Tarkista kuormaajan käyttöohjeesta sopiva moottorin kierrosluku, jolla kuormaaja tuottaa työlaitteelle sopivan virtauksen.

Lisävastapainot voivat olla tarpeelliset. Varmistaaksesi yhteensopivuuden muun kuin taulukossa mainitun mallin kanssa, ota yhteyttä Avant-jälleenmyyjääsi.

3. Turvallisuusohjeita työlaitteen käyttöön

Muistathan, että turvallisuus muodostuu usean tekijän summana. Kuormaajan ja työlaitteen yhdistelmä on hyvin voimakas ja voi väärin tai huolimattomasti käytettynä tai huollettuna aiheuttaa vakavia henkilö- tai omaisuusvahinkoja. Sen vuoksi perehdy huolellisesti sekä kuormaajan että työlaitteen käyttöohjekirjoihin ja turvallisiin työskentelytapoihin ennen käyttöönottoa. Älä käytä työlaitetta, ellet ole täysin perehtynyt sen käyttöön ja käyttöön liittyviin vaaroihin.



VAARA

Väärinkäyttö, huolimaton käyttö, tai huonokuntoisen laitteen käyttö aiheuttaa vakavan loukkaantumisen vaaran. Tutustu kuormaajan ohjainlaitteisiin ja työlaitteen kytkentään sekä oikeaan käyttötapaan turvallisella alueella. Perehdy erityisesti sekä työlaitteen että koneen turvalliseen pysäyttämiseen ja vaarattomaksi tekemiseen. Lue kaikki turvallisuusohjeet huolellisesti.

Lue kaikki turvallisuusohjeet huolellisesti ennen laitteen käsittelyä



VAROITUS

- Kun kiinnität työlaitetta kuormaajaan, **varmista, että pikakiinnityslevyn lukitustapit ovat varmasti ala-asennossaan ja lukinneet työlaitteen kuormaajaan.** Älä koskaan nosta tai siirrä lukitsematonta työlaitetta.
- Tämä työlaite on tarkoitettu yhden henkilön käytettäväksi. Älä päästä muita laitteen vaara-alueelle sen ollessa käytössä.
- Kuljeta työlaitetta aina mahdollisimman matalalla matalimman mahdollisen painopisteen saamiseksi, ja pidä lisäksi kuormaajan teleskooppipuomi sisäänvedettynä ajon aikana.
- **Viilto- ja leikkautumisvaara - Älä koskaan nouse pois kuormaajan ohjaamosta työlaitteen ollessa käynnissä tai kuormaajan työhydrauliikan ollessa lukittuna päälle.** Terät liikkuvat hetken aikaa senkin jälkeen, kun hydraulijohdon virtaus on katkaistu. Odota, kunnes terät ovat täysin pysähtyneet ennen työlaitteen lähelle menemistä.
- **Takertumisvaara - Pyöriviä osia.** Älä koskaan nouse pois kuormaajan ohjaamosta työlaitteen ollessa käynnissä tai kuormaajan työhydrauliikan ollessa lukittuna päälle. Pidä aina turvallinen etäisyys henkilöiden ja koneen välillä, joka voi käynnistyä tai liikkua. Pysäytä työlaite turvallisen pysäytyksen ohjetta noudattaen, ja laske työlaite tukevasti maata vasten ennen kuljettajan paikalta poistumista, tai kun muita henkilöitä on työskentelyalueella.
- **Vaara iskeytymisistä - Sinkoutuvia esineitä.** Älä päästä muita henkilöitä lähemmäksi kuin 2 metriä koneesta. Pysäytä työlaite, jos muita pääsee turvaetäisyyttä lähemmäksi.
- **Leikkautumis- ja puristumisvaara - Vahvat ja terävät terät pyörivät suurella nopeudella.** Käytä leikkuria vain sen ollessa laskettuna maata vasten kaikkien neljän pyörän varaan. Muussa asennossa käyttäminen voi tuoda terät esiin, jolloin niihin voi koskettaa, sekä lisäksi muut asennot aiheuttavat sinkoutuvien esineiden vaaran. Varmista, että turvaenttiili toimii tarkoitetulla tavalla pysäyttäen ruohonleikkurinterät, katso tässä ohjekirjassa olevat ohjeet.



- **Puristumisvaara työlaitteen tai kuormaajan puomin alle - Laske työlaite tukevasti maahan ennen kuin poistut kuormaajan ohjaamosta.** Varmista työlaitteen tuenta kaikkien tarkastus-, säätö- ja huoltotöiden aikana. Laske työlaite maahan ennen kuormaajan kuljettajan paikalta poistumista. Nostetun työlaitteen tai kuormaajan puomin alle meneminen on vaarallista, koska puomi voi laskea yllättäen tasapainon menetyksen tai vikaantumisen vuoksi, tai jos toinen henkilö käyttää kuormaajan hallintalaitteita.
- **Vakavien vammojen vaara kosketuksesta liikkuviin osiin - Älä koskaan käytä leikkuria, jos kaikkia suoja, teräsuojia sekä muita turvallisuuteen liittyviä varusteita ei ole kiinnitetty kunnolla paikalleen.** Joko täyden kerääjäkokoonpanon tai sivuheittotorven on oltava kiinnitetty leikkuriin.
- Tarkista terät ja puhdista leikkuupöytä säännöllisesti. Kerääjäkokoonpanon tulee olla asennettuja ja terien hinnan tulee olla aina suojattuna. Lue kunnossapitoa ja huoltoa koskevat ohjeet ja käytä vain alkuperäisiä varaosia.
- Käytä työlaitetta vain sen käyttötarkoituksen mukaisesti, käyttäen laitteessa vain alkuperäisiä työkaluja ja varaosia.
- Varmista, että et kallista ruohonleikkuria liikaa ylös, jotta se ei kallistu kuormaajaa kohti ruohonleikkurissa olevan nivelöidyn kiinnityksen vuoksi.
- Estä leikkurin liikkuminen irrottaessa sitä kuormaajasta. Avaa pikakiinnitys vain tasaisella alustalla, ja käytä tarvittaessa esimerkiksi puunkappaleita estämään ruohonleikkurin liikkuminen.
- Varmista, että ruohonleikkuri on kunnolla tuettu kaikkien tarkastus-, huolto- tai säätötöiden aikana Mikäli tarvitaan pääsyä teriin, varmista leikkuri sopivia nostoapuvälineitä käyttämällä tai laske leikkuri esimerkiksi puukappaleiden päälle.
- Kuljeta ruohonleikkuria aina mahdollisimman alhaalla ja lähellä kuormaajaa matalimman painopisteen saavuttamiseksi. Aja liukkailla alueilla rauhallisesti ja harkitusti. Käytä kuormaajan hallintalaitteita hitaasti ja rauhallisesti erityisesti kaltevilla alustoilla.
- Sammuta kuormaaja ja aseta työlaite turvalliseen asentoon turvallisen pysäytyksen ohjeiden mukaisesti ennen mitään puhdistus-, säätö- tai huoltotöitä.
- Ota käyttöympäristö ja siellä mahdollisesti muut työskentelevät henkilöt ja liikkuvat koneet huomioon. Huomioi työskennellessäsi maaston muodot ja muut ympäristön vaarat, kuten kuljettajan paikalle ulottuvat oksat ja puut, irtonaiset kivet ja liukkaat pinnat.
- Varmistu, että käytät vain hyväkuntoista työlaitetta. Älä tee työlaitteeseen mitään muutoksia, jotka voivat vaikuttaa sen turvallisuuteen.
- Käytä työlaitetta vain sen käyttötarkoituksen mukaisesti. Muu käyttö voi aiheuttaa tarpeettomia turvallisuusriskejä, tai voivat vaurioittaa laitetta.
- Varmistu, että kuormaaja on varustettu tarvittavilla turvavarusteilla, ja että ne ovat kunnossa. Turvavyötä tulee käyttää. Mikäli työskentelyalueeseen liittyy erityisiä vaaratekijöitä, suojaudu asianmukaisilla turvavarusteilla.
- Lue lisäksi kuormaajan käyttöohjeesta, kuinka kuormaajaa käytetään oikein.



Väärinkäyttö, huolimaton tai piittaamaton käyttö aiheuttaa suuren vakavien vammojen tai kuoleman vaaran. Tutustu kuormaajan hallintalaitteisiin turvallisella alueella. Kiinnitä erityistä huomiota laitteen ja kuormaajan turvalliseen pysäyttämiseen; noudata tässä käyttöohjeessa esitettyä laitteen turvallista pysäytystä ennen kuljettajan paikalta poistumista.



VAARA

Viiltojen ja leikkautumisen vaara - Teräviä reunoja ja leikkautumiskohtia terien lähellä. Varo teräviä teriä sekä puristumisvaaraa erityisesti huoltotöiden aikana sekä tukoksia poistettaessa. Pysäytä työlaite aina turvallisen pysäytyksen ohjetta noudattaen. Varmistaaksesi, että työlaite ei lähde pyörimään, irtikytke sarjapikaliitin kuormaajasta (tai mahdolliset tavanomaiset pikaliittimet) ennen työlaitteen läheisyyteen menemistä. Huomaa, että kuormaajan puomia voidaan laskea ja työlaitetta voidaan kallistaa, vaikka kuormaajan moottori ei käy. Älä koskaan mene nostetun puomin tai minkään työlaitteen osan alle. Pysy etäällä liikkuvista osista.



VAROITUS

Leikkautumisen vaara sekä sinkoutuvien esineiden vaara - Varmista, että kaikki suojukset ovat paikalla. Älä koskaan käytä leikkuria, jos kaikkia suoja ei ole kiinnitetty. Kiinnittämättömien suojien vuoksi näkyville jäävät terät voivat heittää materiaalia hyvin suurella nopeudella, aiheuttaen vakavan vaaran käyttäjälle ja muille henkilöille jopa 30 metrin päässä. Ruohonleikkuri on tarkoitettu käytettäväksi koko keräyslaitteisto ja kaikki siihen liittyvät komponentit kiinnitettynä.



VAROITUS

Puristumisvaara - Älä koskaan päästä ketään nostetun työlaitteen tai kuormaajan puomin alle. Pidä mielessä, että kuormaajan puomia voidaan laskea ja työlaitetta kallistaa, vaikka moottori olisi sammutettu (puristumisvaara). Työlaitetta tai kuormaajaa ei ole tarkoitettu jätettäväksi kannattelemaan kuormaa nostetuksi. Laske työlaite turvalliseen asentoon aina ennen kuljettajan paikalta poistumista.



Muista käyttää sopivia ja tarkoituksenmukaisia henkilökohtaisia turvavarusteita:



- Melutaso kuljettajan paikalla voi ylittää 85 dB(A) riippuen kuormaajasta ja työn luonteesta. Voimakas melu tai pitkittynyt altistus melulle voi aiheuttaa kuulon heikkenemistä. Käytä kuulonsuojaimia kuormaajaa käytettäessä.



- Käytä suojaavia käsineitä.



- Käytä turvakengiä aina kuormaajan kanssa työskenneltäessä.



- Käytä suojalaseja esimerkiksi hydraulikomponentteja käsiteltäessä.

Turvallinen työlaitteen pysäytys, ennen laitteen lähelle menemistä:



VAROITUS

Pysäytä työlaite turvallista pysäytystä noudattaen aina ennen kuljettajan paikalta poistumista. Turvallinen pysäytys estää laitteen tahattoman liikkumisen. Huomaa, että kuormaajan puomi liikkuu alas myös moottorin ollessa sammutettuna. Turvallinen pysäytystapa:

- Laske puomi alas ja aseta työlaite maahan.
- Sammuta kuormaaja ja lukitse käsijarru.
- Vapauta hydraulijärjestelmän jäännöspaine: liikuta kaikkia hydraulisia hallintalaitteita niiden ääriasentoihin muutaman kerran.
- Estä laitteen tahaton käynnistäminen, poista virta-avain.

4. Tekniset tiedot

Taulukko 2 - Keräävä ruohonleikkuri 1200 - Tekniset tiedot

Tuotenumero	A35973
Työleveys:	1 200 mm
Kokonaisleveys:	1393 mm
Leikkuukorkeus:	25-100 mm
Vetotapa:	Hydraulinen, suora-/hihnaveito
Terät:	2 kpl, 615 mm, A33205
Keräyssäiliön tilavuus:	210 l
Leikkuujätteen käsittely:	Keräävä Silppuava Sivulle heittävä*
Massa (tyhjänä):	230 kg
Suurin sallittu kuorma:	100 kg
Tukipyörien ilmanpaine:	1,5 – 2 bar
Suositteltu hydrauliöljyn virtaus:	28 l/min, 20 MPa (200 bar)
Suurin sallittu hydrauliennergian syöttö:	33 l/min, 22,5 MPa (225 bar)
Yhteensopivat Avant-kuormaajat:	Katso taulukko 1

*) Sivuheitto toiminto ei ole käytettävissä ilman valtuutetun huollon suorittamaa muunnostyötä sivulle heittäväksi malliksi.

HUOMAUTUS

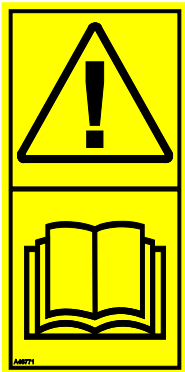
Valitse leikkuri, joka soveltuu yhteen käytössä olevan kuormaajan kanssa. Älä ylitä suurinta sallittua hydraulioöljyn virtausta tai painetta.

4.1 Turvallisuusmerkinnät ja laitteen pääkomponentit

Alla on esitetty tarrat ja merkinnät, joiden tulee olla nähtävillä. Niiden tulee olla näkyvillä ja luettavissa. Kiinnitä uudet tarrat epäselvien tai puuttuvien tilalle. Uusia tarroja saat jälleenmyyjäsi tai kannessa mainittujen yhteystietojen kautta.



Varmista, että kaikki varoitustarrat ovat luettavissa. Varoitustarrat sisältävät turvallisuuden kannalta tärkeää tietoa ja ne auttavat tunnistamaan ja muistamaan laitteeseen liittyviä vaaroja. Kiinnitä uudet varoitustarrat vaurioituneiden tai puuttuvien tilalle.



A46771



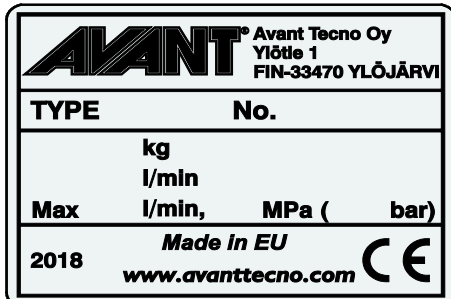
A46772



A46803



A46802

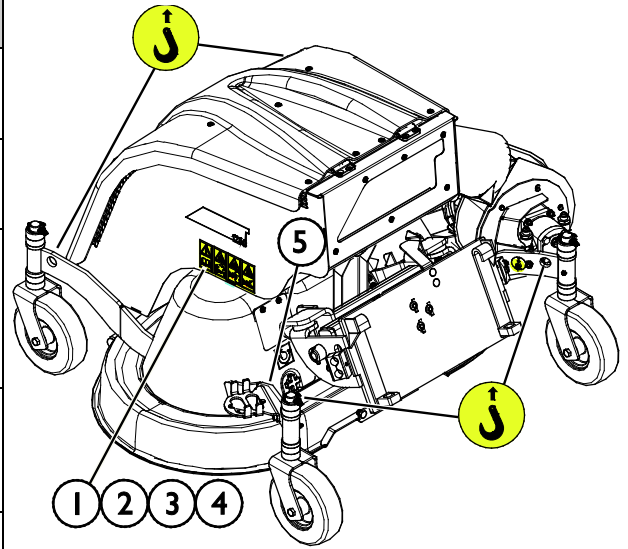


Työlaitteen tunnistuskilpi A420231

Varoitustarran kiinnittäminen kuluneen tilalle: Puhdista pinta huolellisesti kaiken siinä olevan rasvan poistamiseksi. Anna kuivua hyvin. Vedä tarran taustapaperi pois ja painele tarra paikalleen. Huolehdi, että tarran liimapintaan ei kosketa.

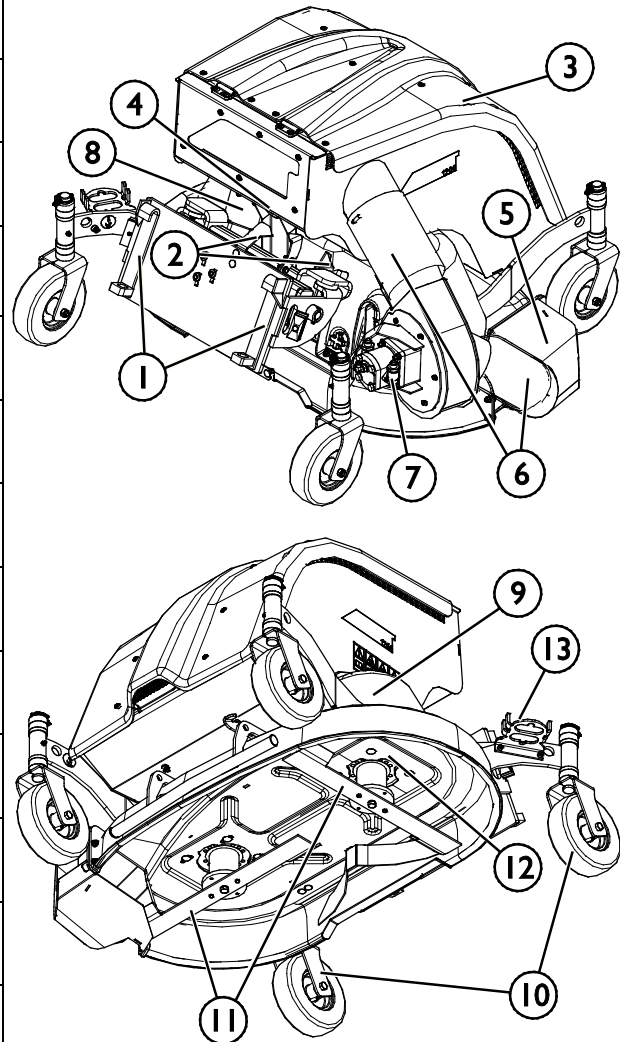
Taulukko 3 - Tarrojen varoitusviestit ja sijainnit

Tarra	Varoitusviesti
1 A46771	Väärinkäytön vaara - Lue käyttöohjeet ennen käyttöä.
2 A46772	Puristumisvaara - Älä mene nostetun laitteen alle, pysy etäällä nostetuista osista.
3 A46803	Puristumis- ja leikkautumisvaara - Pysy etäällä liikkuvista osista, älä jätä laitetta käyntiin. Käytä laitetta vain kuormaajan kuljettajan paikalta.
4 A46802	Varo teräviä teriä - älä koskaan kurkota pyöriviin osiin, ja älä koskaan käytä laitetta, jos kaikki suojat eivät ole paikallaan.
5 A420231	Työlaitteen tunnistuskilpi



Taulukko 4 - Keräävä ruohonleikkuri 1200 - Pääkomponentit

1	Avant pikakiinnityslevy ja OptiFloat® -kellunta
2	OptiFloat® -kellunnan asennon ilmaisimet (punaiset)
3	Keräyssäiliön luukku
4	Keräyssäiliön lukitusruuvi (avattavissa huoltotoita varten)
5	Keräyssuulake
6	Kerääjän putket
7	Keräysimurin roottori
8	Keräysimurin venttiili
9	Suojakansi
10	Tukipyörä, säädettävä (4 kpl)
11	Terät (2 kpl)
12	Hydraulimoottori
13	Sarjapikaliittimen teline



5. Työlaitteen kiinnittäminen kuormaajaan

Työlaitteen kiinnittäminen kuormaajaan on helppoa ja nopeaa, mutta se on syytä tehdä huolella. Työlaite kiinnitetään kuormaajan puomiin pikakiinnityslevyn ja työlaitteen vastakappaleen avulla.

Jos työlaite ei ole lukkiutunut kuormaajaan, saattaa työlaite irrota kuormaajasta ja aiheuttaa vaaratilanteita. Kuormaajalla ei saa ajaa, eikä puomia tule koskaan nostaa, jos työlaitetta ei ole lukittu. Vaaratilanteiden välttämiseksi noudata alla olevia kiinnitysohjeita. Muista myös tässä käyttöohjeessa esitetyt turvallisuusohjeet. Harjalaite kiinnitetään kuormaajaan seuraavassa esitetyllä tavalla:

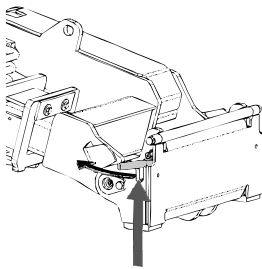


VAROITUS

Puristumisvaara - Varmista, että kiinnittämätön työlaite ei pääse liikkumaan tai kaatumaan. Älä mene työlaitteen ja kuormaajan väliselle vaara-alueelle. Kiinnitä työlaite vain tasaisella alustalla.

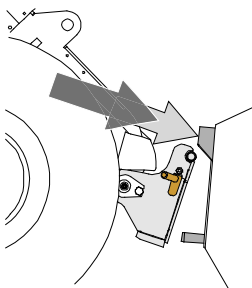
Älä koskaan siirrä tai nosta työlaitetta, jota ei ole lukittu.

Avant pikakiinnitys:



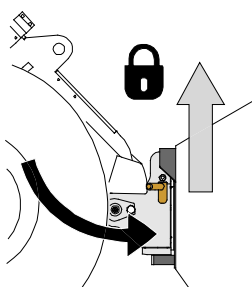
Vaihe 1:

- Nosta pikakiinnityslevyn lukitustapit ylös ja käännä ne taakse hahloon siten, että ne lukittuvat yläasentoon.
- Mikäli kuormaaja on varustettu työlaitteen hydraulisella lukituksella, katso lukitussalpojen käyttöä koskevat tarkemmat ohjeet asianmukaisista ohjeista.
- Varmista, että hydrauliletkut ovat niin, että ne eivät jää pikakiinnityksen väliin, ja että ne eivät jää puristuksiin tai hankaa teräviä reunoja vasten.



Vaihe 2:

- Käännä pikakiinnityslevyä hydrauliiikan avulla etuviistoon asentoon.
- Aja kuormaaja työlaitteeseen kiinni. Jos kuormaaja on varustettu teleskooppipuomilla, voit käyttää sitä apuna.
- Kohdista kuormaajan pikakiinnityslevyn kiinnitystapit niin, että ne ovat työlaitteessa olevien korvakkeiden alla.



Vaihe 3:

- Nosta puomia hieman - vedä puomin ohjausvipua taaksepäin, jolloin työlaite nousee ilmaan.
- Käännä puomin ohjausvipua vasemmalle, jolloin pikakiinnityslevyn alaosa kääntyy kiinni työlaitteeseen.
- Lukitse lukitustapit käsin tai lukitse hydraulinen lukitus.
- **Varmista molempien tappien lukittuminen aina.**



VAROITUS

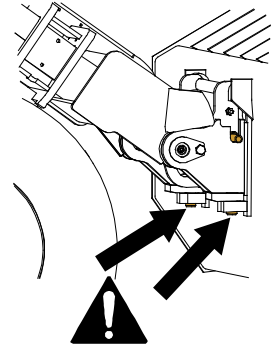
Puristumisvaara - Vältä työlaitteen kaatuminen. Liiallinen kiinnittämättömän työlaitteen kallistaminen tai nostaminen lisää työlaitteen kaatumisen riskiä. Älä käytä lukitustappien automaattista lukitusta työlaitteen ollessa nostettuna yli metrin korkeudelle maasta. Mikäli lukitustapit eivät lukitu normaalisti pikakiinnityslevyä kallistettaessa, älä nosta tai kallista työlaitetta enempää. Laske työlaite maahan ja varmista lukitus käsin.



VAROITUS

Putoavien esineiden riski - Estä työlaitteen putoaminen.

Työlaite, joka ei ole täysin lukittunut kuormaajaan voi kaatua puomin tai käyttäjän päälle, tai työlaite voi pudota kuormaajan alle ajon aikana johtaen kuormaajan hallinnan menettämiseen. Älä koskaan siirrä tai nosta työlaitetta, jota ei ole lukittu. Ennen työlaitteen liikuttamista tai nostamista varmista, että lukitustappi on ala-asennossaan ja ulottuu hieman pikakiinnityslevyn alaosan läpi.



VAROITUS

Varmista, että työlaite on yhteensopiva kuormaajan kanssa. Kuormaajan tasapaino, mahdollinen työlaitteen ylikuormitus, ja kuormaajan ohjausjärjestelmien yhteensopivuus tulee varmistaa mekaanisen kiinnityksen lisäksi. Jos käytät työlaitetta sellaisen kuormaajan kanssa, mitä ei ole tarkoitettu tämän työlaitteen kanssa käytettäväksi, vaarana voi olla kuormaajan kaatuminen, työlaitteen vaurioituminen ylikuormitusten vuoksi, sekä työlaitteen ja sen työkaluihin liittyvän hallitsemattoman liikkumisen vaarat. Jos kuormaajaasi ei ole lueteltu taulukossa 1 sivulla 6kysy Avant-jälleenmyyjältäsi ennen työlaitteen käyttöä.

5.1 Hydrauliletkujen kiinnittäminen ja irrottaminen

Avant-kuormaajissa letkut kiinnitetään sarjapikaliittimen avulla. Jos sinulla on 300-700 -sarjan kuormaaja, jossa on tavanomaiset pikaliittimet ja haluat siirtyä sarjapikaliittimen käyttöön, ota yhteyttä Avant-jälleenmyyjäsi tai huoltopisteeseen ohjeita tai asennuspalvelua varten.



VAROITUS

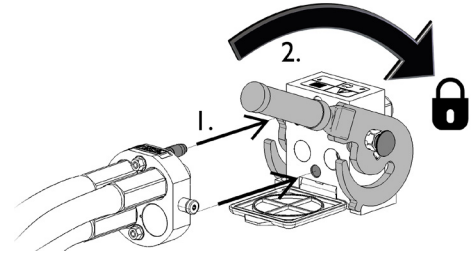
Työlaitteen liikkumisen sekä hydraulioöljyn purkautumisen vaara - Älä koskaan kytke tai irrota pikaliittimiä tai käsittele muita hydraulikomponentteja työhydrauliikan käyttövivun ollessa lukittuna päälle tai järjestelmän ollessa paineellinen. Hydrauliletkujen kytkeminen tai irrottaminen järjestelmän ollessa paineenalaisena voi johtaa työlaitteen tahattomiin liikkeisiin tai korkeapaineiseen nestepurkaukseen, jonka seurauksena voi aiheutua palovammoja tai muita vakavia vammoja. Noudata turvallista pysäytystä ennen pikaliittimien irtikytkentää.

HUOMAUTUS

Pitä liittimet mahdollisimman puhtaina, käytä sekä työlaitteessa että kuormaajassa olevia liittimien suoja. Lika, jää ym. saattavat vaikeuttaa liittimien käyttöä huomattavasti. Älä jätä letkuja maata vasten; laita sarjapikaliitin työlaitteessa olevaan telineeseen.

Sarjapikaliittimen kiinnittäminen:

1. Kohdista sarjapikaliittimen tapit kuormaajan liittimessä olevien reikien kanssa. Sarjapikaliitin ei kiinnity, jos pikaliitin on ylösalaisin.
2. Kiinnitä ja lukitse sarjapikaliitin kääntämällä lukitusvipua kohti kuormaajaa.

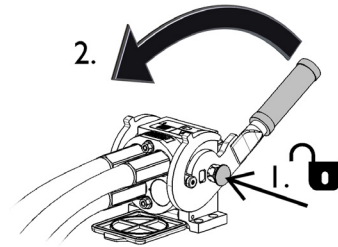


Vivun tulisi liikkua helposti aina lukitusasentoonsa asti. Mikäli vipu ei liiku kevyesti, tarkista liittinten kohdistus ja asento sekä puhdista liittimet. Lisäksi sammuta kuormaajan moottori ja vapauta hydraulijärjestelmän paine.

Sarjapikaliittimen irrottaminen:

Ennen hydrauliletkujen irrottamista laske työlaite tukevalle ja tasaiselle alustalle.

1. Kytke kuormaajan työhydrauliikka pois käytöstä.
2. Pidä sarjapikaliittimen sivussa oleva lukituksen avauspainike painettuna ja käännä vipua irrottaaksesi liittimet.
3. Käytön jälkeen aseta sarjapikaliitin työlaitteessa olevaan pidikkeeseen.



Hydrauliletkujen irtikytkeminen:

Ennen hydrauliliittinten irtikytkentää laske työlaite tukevalle alustalle turvalliseen asentoon. Vapauta työhydrauliikan käyttövipu keskiasentoonsa.

HUOMAUTUS

Kun irrotat työlaitetta, irrota hydrauliliittimet aina ensin ennen pikakiinnityksen irrottamista, jotta vältät letkujen vaurioitumisen sekä mahdolliset öljyriskeet. Aseta pikaliittinten suojakorkit paikoilleen estämään lian kertyminen hydraulijärjestelmään.

Hydrauliikan jäännöspaineen vapauttaminen:

Jos työlaitteen hydraulipiiriin jää painetta, on liittimet usein mahdollista irrottaa, mutta kytkeminen seuraavalla kertaa voi olla vaikeaa. Jos pikaliittimet eivät kytkeydy kuormaajaan helposti, tulee jäännöspaine vapauttaa kääntämällä työhydrauliikan käyttövipua kuormaajan moottorin ollessa sammutettuna. Varmistaaksesi, että hydraulipiiriin ei jää jäännöspainetta, sammuta kuormaajan moottori ja liikuta kuormaajan työhydrauliikan käyttövipua ääriasentoihin ennen laitteen lähelle menemistä.

6. Käyttö

Tarkista työlaite ja käyttöympäristö vielä ennen kaivamisen aloittamista, ja että kaikki esteet on poistettu työalueelta. Työlaitteen sekä työskentelyalueen nopea tarkastaminen ennen käyttöä kuuluvat turvallisuuden sekä parhaan mahdollisen työskentelytuloksen varmistamiseen.



VAARA

Sinkoutuvien esineiden ja leikkautumisen vaara -
Tarkista, että kaikki suojukset on kiinnitetty. Ennen ruohonleikkurin käyttöä tarkista, että se on kunnossa, ja että kaikki suojukset ja kerääjään liittyvät osat ovat paikallaan. Pidä turvallinen etäisyys työlaitteeseen sen käydessä ja pysy loitolla, jos toinen henkilö käyttää kuormaajan hallintalaitteita.



VAROITUS

Iskeymävaara - sinkoutuva materiaali. Pidä aina vähintään 2 metrin turvaetäisyys muihin henkilöihin. Huomaa, että ruohonleikkuri voi heittää kiviä, soraa, hiekoitushiekkaa tai muita alueelta löytyviä kappaleita suurella nopeudella. Älä päästä muita käynnissä olevan leikkurin lähelle. Aina kun mahdollista, vältä leikkaamista alueilla, joilla nurmikon seassa on irtonaista materiaalia.



VAROITUS

Kaatumisvaara - Vältä ylikuorma. Kuormaaja voi kaatua eteenpäin liian raskaita kuormia käsiteltäessä tai ajosta johtuvien liikkeiden vaikutuksesta. Älä pidennä teleskooppipuomia, kun kuorma lähestyy kuormaajan käsittelykykyä, tai kun puomi on vaaka-asennossa. Kun huomaat, että kuormaajan takapyörät pyrkivät nousemaan irti maasta, tai kuormaajan kuormahälyttimen hälyttäessä (jos asennettu kuormaajaan):

- Laske kuorma rauhallisesti alas ja vedä teleskooppipuomia sisään
- Vältä nopeuta nopeuden tai suunnan muutoksia kuorman ollessa nostettuna
- Käytä lisävastapainoja tarpeen mukaan



6.1 Tarkistukset ennen käyttöä

- Ennen työskentelyn aloittamista poista tai merkitse näkyvästi työskentelyalueelta esteet, kuten roskat tai suuremmat oksat tai kivet. Tarkista, että alueella ei ole piilossa olevia oja, kaivoja, tai muita vastaavia vaaraa aiheuttavia esteitä. Muista, että pitkä heinä peittää esteet hyvin.
- Säädä kaikki neljä kannatinpyörää samalle korkeudelle.
- Varmista, että muut henkilöt ovat turvallisen etäisyyden päässä laitetta käytettäessä. Älä päästä ketään puomin vaara-alueelle tai suoraan kuormaajan eteen. Varmista aina, että kuormaajalla peruuttaminen on turvallista. Älä koskaan oletta, että muut henkilöt pysyvät viimeksi havaitussa paikassa; varsinkin lapset voivat olla kiinnostuneita liikkuvista koneista.
- Tarkasta työlaitteen ja kuormaajan yleiskunto sekä tarkista hydraulijyvuojojen esiintyminen. Työlaitetta ei tule käyttää, jos kuormaajan tai työlaitteen hydraulijärjestelmässä on vika. Lue laitteen kunnossapitoa koskevat ohjeet luvusta 7.
- Käytä laitetta ja kuormaajan hallintalaitteita vain kuljettajan paikalla istuttaessa. Varmista, että kuormaajaa ja työlaitetta käytetään turvallisella ja käyttötarkoituksen mukaisella tavalla. Älä anna lasten käyttää laitetta.
- Älä koskaan käytä konetta alkoholin, huumaavien aineiden tai väsymystä aiheuttavien tai arviointikykyä heikentävien lääkkeiden vaikutuksen alaisena, tai jos kyky käyttää konetta on muuten heikentynyt.
- Muista terveelliset työskentelytavat ja vältä turhaa kuormaajasta nousemista.

HUOMAUTUS

Tarkasta ruohonleikkurin toiminta ja terien sekä keräysimurin vapaa pyöriminen ennen jokaista käyttökertaa. Tarkista, että terien ympärille ei ole kiertynyt esim. narua, ja että kellunta-aisasto pääsee liikkumaan tarkoitetulla tavalla.



VAROITUS

Varo henkilöihin osumista ajettaessa - Tarkista ympäristö ennen ajoa. Katso aina kuormaajan liikkumissuuntaan. Ennen peruutusta varmista, että sivulliset, erityisesti lapset, ovat turvallisella etäisyydellä välttääksesi päälleajon.



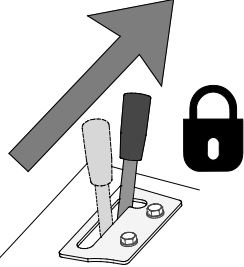
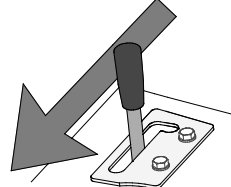
VAROITUS

Kaatumisvaara - Vältä ylikuorma ja pidä raskas kuorma lähellä kuormaajaa. Pidä kuorma lähellä maata aina kuormaajalla ajettaessa, erityisesti käännettäessä ja epätasaisilla alustoilla. Kiinnitä huomiota siihen, että raskas kuorma tai pitkä etäisyys kuormaajan ja kuorman painopisteen välillä vaikuttaa kuormaajan tasapainoon ja hallittavuuteen. Lisätakapainojen käyttö on suositeltavaa erityisesti pienempiä kuormaajamalleja käytettäessä. 200 sarjan kuormaajiin suositellaan pyöräpainoja. Raskaita kuormia käsiteltäessä teleskooppipuomi tulee pitää sisäänvedettynä. Käytä aina turvavyötä.

6.2 Ruohonleikkurin käyttö

Aseta ja säädä leikkuri oikeaan käyttöasentoon ennen sen käynnistystä. Katso ohjeet kellunnasta ja säädöistä seuraavista luvuista.

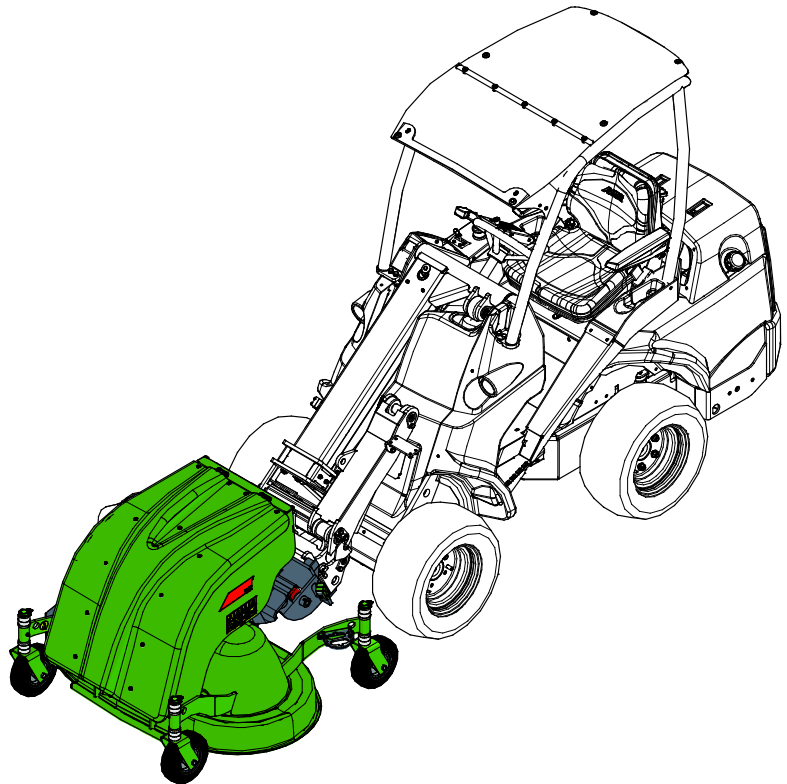
Ruohonleikkurin käynnistäminen:

	<p>Liikuta kuormaajan työhydrauliikan käyttövipua kohti lukitusasentoa (tai käytä joystickin punaista sähköpainiketta) käyttääksesi ruohonleikkuria.</p> <p>Pysäytä vapauttamalla vipu keskiasentoon.</p> <p>Vapauta vipu keskiasentoonsa aina, kun leikkuria ei käytetä.</p>
	<p>Leikkuri pyörii ainoastaan tarkoitettuun käyttösuuntaansa. Ruohonleikkuri ei käy, kun vipua vedetään tähän suuntaan.</p>



Vakavan loukkaantumisen vaara - Älä koskaan jätä laitetta käyntiin valvomattomana. Käynnistä laite vasta, kun sen käyttö aloitetaan. Älä mene laitteen lähelle, jos toinen henkilö käyttää kuormaajan hallintalaitteita.

Käytä kuormaajaa ja sen työlaitetta rauhallisesti ja harkitusti, välttäen jyrkkiä nopeuden tai suunnan muutoksia ruohonleikkuria käytettäessä.





VAROITUS

Varomaton käyttö voi vahingoittaa sinua tai ympärillä olevia ihmisiä - Pidä kuormaaja aina hallinnassa. Tehokkaan leikkurin käyttäminen vaatii käyttäjältä täyden huomion. Älä käytä ajon aikana mobiililaitteita tai tee muuta, joka vie huomiota pois ajamisesta ja ympäristön havainnoimisesta.

Suosittelunopeus ja suurin sallittu hydrauliohjain virtaus:

- Säädä kuormaajan moottorin pyörintänopeus niin, että työhydrauliikan virtaus on työlaitteen suositusrajojen sisällä. Liian vähäinen virtaus pyörittää teriä liian hitaasti hyvää leikkaustulosta varten. Oikea virtaus varmistaa, että terät pyörivät riittävällä nopeudella hyvää leikkuutulosta varten. Liian suuri virtaus kuitenkin aiheuttaa tarpeetonta melua ja tärinää ja voi vaurioittaa leikkuria. Tyypillisesti tulisi käyttää vain kuormaajan työhydrauliikan yhden pumpun asetusta (kuormaajissa, joissa on työhydrauliikan pumppujen valintavipu).
- Sovita ajonopeus leikkuukorkeuden, nurmikon tyypin, ja muiden käyttöolosuhteiden mukaisesti varmistaaksesi hyvän lopputuloksen. Tarkkaile leikkurin kuormittumista ja pyörintänopeutta kuuntelemalla muutoksia sen äänessä.

HUOMAUTUS

Käytä työlaitetta niin, että hydrauliohjain virtaus työlaitteelle pysyy suositellulla alueella. Älä koskaan ylitä työlaitteen suurinta sallittua hydraulien energian syöttöä.

Parhaan leikkuutuloksen saavuttamiseksi:

- Vältä leikkaamasta märkää nurmea. Märkä tai tiivis ruoho voi tarttua leikkuupöytään, heikentäen leikkurin toimintaa.
- Pidä terät hyväkuntoisina ja pidä leikkuri puhtaana. Terävät terät tehostavat leikkuuta ja parantavat leikkauksen jälkeä.
- Vältä leikkaamasta liikaa yhdellä ajokerralla. Yleensä ei tulisi leikata enempää kuin kolmasosa ruohon pituudesta kerralla. Pitkä ruoho voi vaatia useamman ajokerran vähentäen välillä leikkuukorkeutta.
- Peruuttaessa leikkaaminen ei ole suositeltavaa kuormaajan renkaiden painaessa nurmea juuri ennen leikkausta.

HUOMAUTUS

On tärkeää, että työlaitteessa oleva kellunta on asetettu tässä ohjekirjassa esitettyllä tavalla. Muutoin terät eivät pyöri tai leikkuri ei seuraa maanpintaa.

HUOMAUTUS

Pysäytä leikkuri välittömästi, jos siitä kuuluu epätavallinen ääni, se tärisee voimakkaasti, tai jos terät eivät pyöri. Selvitä syy ennen käytön jatkamista.



HUOMIOI

Osien sinkoutumisriski - Vältä työlaitteen käyttöä korkeilla kierrosnopeuksilla. Työlaitteen käyttö liian suurella nopeudella voi johtaa koviin värähtelyihin, materiaalin sinkoutumiseen työlaitteesta, tai henkilövahinkoihin johtaviin vaurioihin. Katso tässä ohjekirjassa esitetty suositeltu hydrauliohjain virtaus.

6.3 OptiFloat[®]

Työlaite on varustettu mekaanisella kellunnalla, joka mahdollistaa sen, että voidaan käyttää tehokkaasti epätasaisella alustalla. Kellunnalla tarkoitetaan aisastoa, joka mahdollistaa työlaitteen liikkumisen alustan mukaan liikuttamatta kuormaajan puomia. OptiFloat[®] sallii myös sivusuuntaisen kallistuksen, ja kelluntajärjestelmän ansiosta kuormaajassa ei tarvita puomin kelluntaa.

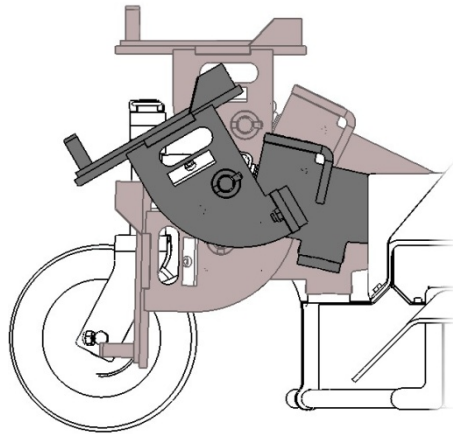
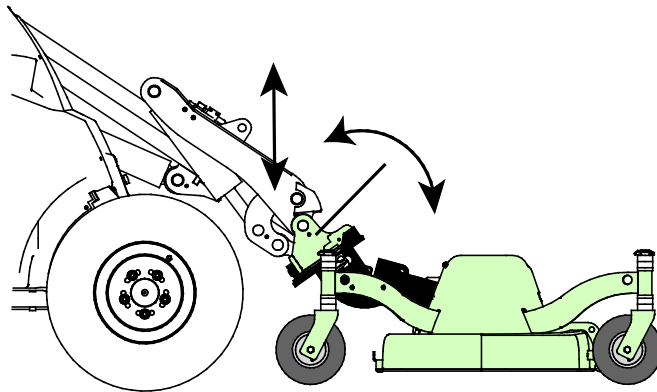
Oikean käyttöasennon säätäminen:

Kellunnan oikea alkuasetus:

Kellunta säädetään käyttämällä kuormaajan puomin hallintavivua kuljettajan paikalta, kun työskentely voidaan aloittaa.

- Aseta kuormaajan puomi ja kiinnityslevy asentoon, jossa liikkuvat kellunnan osat ovat noin puolivälissä niiden ääriasentoja.
- Viereisen kuvan keskimäinen asento esittää oikean aloitusasennon.

Kellunnan toiminta on hyvin riippuvainen oikeasta asennosta. Jos kellunta-aisasto on asetettu liian korkealle, nousee työlaite helposti irti maasta. Kun se on asetettu liian alas, painaa kuormaaja työlaitetta liikaa ja kuormaajan etupyörät voivat nousta irti maasta.



Kelluvan kiinnityksen asento voidaan asettaa oikein käyttämällä työlaitteessa olevia punaisia nuoli-ilmaismia. Kun punaiset nuolet kohtaavat, on kellunta asetettu oikein, kuten alla olevassa kuvassa on esitetty.



HUOMAUTUS Yllä oleva kuva on vain viitteellinen.

HUOMAUTUS Säädettäessä kelluntaa oikeaan asentoon on varottava painamasta työlaitetta voimakkaasti maata vasten, jotta työalite ei vaurioidu. Käytä kuormaajan hallintalaitteita varovasti.

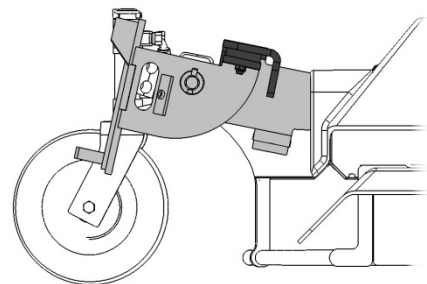
HUOMAUTUS Punaiset nuolet osoittavat OptiFloat® järjestelmän oikean alkuasennon vain, jos kuormaaja ja leikkuri ovat samalla tasolla ja suorassa toisiinsa nähden ajosuunnassa.

6.3.1 Turvaventtiili

Leikkuri on varustettu turvaventtiilillä, jonka tarkoitus on estää leikkurin käyttäminen silloin, kun se on nostettuna irti maasta. Venttiili pysäyttää hydrauliohjauksen leikkurille nostettaessa leikkuria tai kellunnan ollessa asetettuna väärään asentoon. Erittäin epätasaisessa maastossa turvaventtiili vaikuttaa toimintaan helposti, joten oikean kellunnan asennon asettaminen on tärkeää leikkurin oikean toiminnan varmistamiseksi.

HUOMAUTUS Kellunnan ollessa kuvan kaltaisessa asennossa terät eivät pyöri, koska tällöin turvaventtiili on vaikutettuna. Kuormaajan pikakiinnityslevyä tulee kallistaa riittävästi eteen.

Kellunta-asento tulee tarkastaa, jos terät eivät pyöri lainkaan, tai jos ne pyörivät vain epäsäännöllisesti, vaikka kuormaajan työhydrauliikka on lukittu päälle.

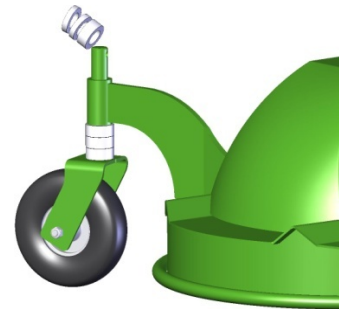
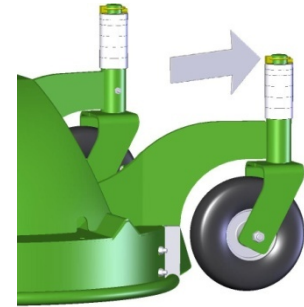


Tarkasta turvaventtiilin toiminta säännöllisesti. Kallista pikakiinnityslevyä ylös (kauhan täytön suunta) venttiiliin aktivoimiseksi; terien tulee pysähtyä, kun leikkurin aisasto on kääntynyt ääriasentoon. Älä koskaan käytä leikkuria, jos venttiili ei toimi; ota tarvittaessa yhteys huoltoon

6.4 Leikkuukorkeuden säätäminen

Ruohonleikkurin leikkuukorkeutta voidaan säätää kannatinpyörien pystyakseleilla olevien muoviholkkien avulla. Säätämisen aikana leikkuria ei tarvitse irrottaa. Korkeus säädetään seuraavasti:

1. Nosta työlaitetta kuormaajalla hieman irti maasta ja sammuta moottori.
2. Irrota kannatinpyörän pystyakselin sokka. Vedä pyörä pois.
3. Siirrä muoviholkkeja kiinnittimen elä- tai alapuolelle tarpeen mukaan, riippuen siitä, että haluatko nostaa vai laskea työlaitetta.
4. Työnnä akseli takaisin kannatinraudan läpi ja kiinnitä sokka takaisin paikoilleen.
5. Toista vaiheet 2-4 kaikille pyörille. Varmista, että kaikki pyörät on säädetty samalle korkeudelle.



HUOMAUTUS

Pyörien muoviholkkeja on kahta eri paksuutta (10 & 20 mm) tarkempaan korkeuden säätöön. Säädä kaikki pyörät samalle korkeudelle.

HUOMAUTUS

Sovita aina vähintään yksi muoviholkki rungon kiinnitysholkin ylä- sekä alapuolelle laakeroinnin toiminnan varmistamiseksi.

6.5 Leikkuujätteen käsittely - leikkurin toimintatilat

Kerääjä voidaan kytkeä pois, jolloin leikkuria voidaan käyttää allejärrävänä leikkurina.

Käyttötila	Kuinka käytetään
Keräävä	(vakioasetus)
Silppuava*	Kerääjä kytketty pois käytöstä
Sivulle heittävä	<i>Ei mahdollista ilman valtuutetun huollon suorittamaa kerääjäosien irrottamista ja leikkurin muuntamista ja varustelua sivulle heittäväksi malliksi.</i>

Keräävä (vakioasetus):

Keräävä toiminto on käytössä aina kerääjän ollessa kiinnitettynä ja kerääjän hallintavivun ollessa käännetty on-asentoon viereisen kuvan mukaisesti.

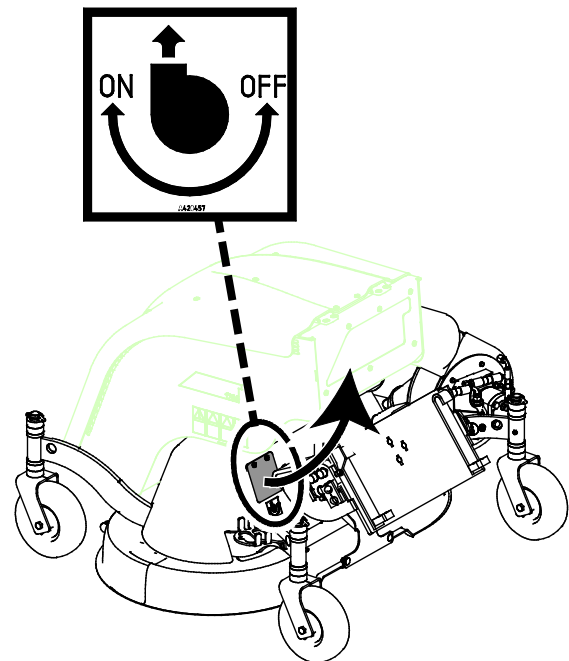
Katso myös luvussa Kerääjä olevat ohjeet.

Silppuava (kerääjä kytketty pois):

Tämä bioleikkaava toiminto mahdollistaa leikkuujätteen jättämisen nurmelle, kun nurmikko ajetaan riittävän usein. Silppuava toiminto toimii parhaiten kuivalla nurmella, kun ei nurmea ei lyhennetä liian paljon kerralla.

Tämä pika-asetus silppuavan toiminnon käyttämiseksi soveltuu hyvin satunnaiseen käyttöön, kun kerääjää ei tarvita.

Silppuava toiminta kytketään kääntämällä imurin vipu täysin off-asentoon.



HUOMAUTUS

*) Jos kerääjä on kytketty pois päältä, riittää ruohonleikkurille pienempi öljyvirtaus. Vähennä kuormajan moottorin kierroslukua tämän kompensoimiseksi.



VAROITUS

Sinkoutuvien esineiden ja leikkautumisen vaara - Älä muuntele ruohonleikkuria.

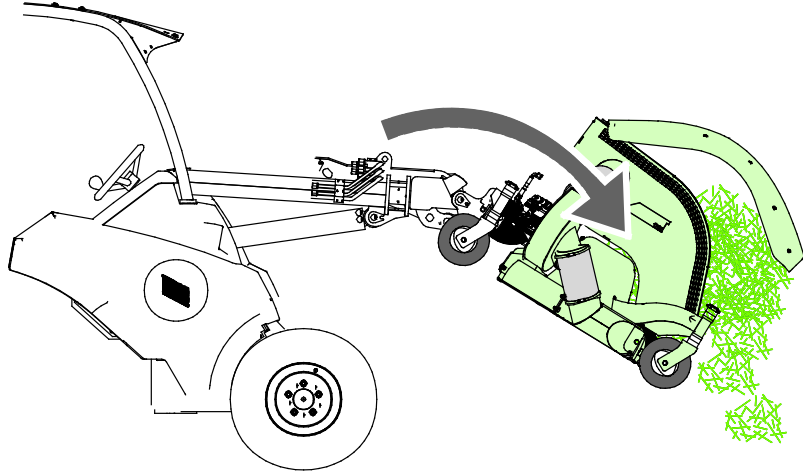
Kaikki keräysyksikön osat ovat oleellisia suojuksia, eikä niitä saa poistaa leikkurista. Keräyssäiliön ja siihen kuuluvien osien täysi käytöstä poistaminen tulee jättää huollon tehtäväksi. Jos leikkuri halutaan muuntaa tavalliseksi, ei-kerääväksi leikkuriksi, ota yhteyttä Avant-huoltopisteeseen lisätietoja ja muunnoksessa tarvittavia osia varten.

6.6 Keräyssäiliön tyhjentäminen

Tarkkaile säiliön täyttymistä leikkuun aikana, ja kun säiliö on täyttymässä, pysäytä leikkuri imurin tukkeutumisen estämiseksi. Aja tyhjäyspaikalle ja avaa tyhjennysluukku.

Keräyssäiliö tyhjenetään automaattisesti avautuvan luukun kautta:

- Aja tyhjennyspaikalle ja nosta leikkuria
- Kallista leikkuria varoen eteenpäin, jolloin luukku aukeaa ja kerätty aines valuu pois



Kerääjän tyhjentämiseksi nosta leikkuria ja kallista varoen eteenpäin. Leikkuujäte pakkautuu usein tiiviksi leikkuun aikana, joten säiliö tyhjenee nopeasti kuivalla säällä. Jos säiliöön jää ruohoa, laske leikkuri alas, sammuta kuormaaja ja poista jäänteet käsin. Älä aja kuormaajalla luukun ollessa auki, äläkä heiluta leikkuria voimakkaasti



VAROITUS

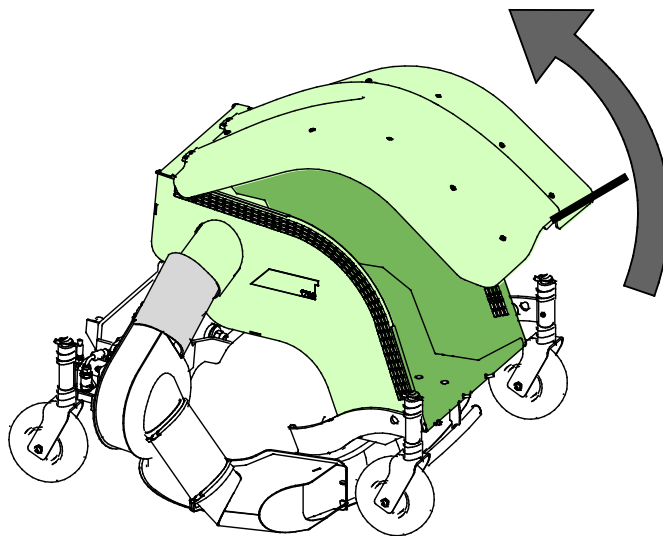
Puristumisvaara - Odottamaton liike. Älä kurkota nostetun leikkurin säiliöön. Leikkuri voi liikkua yllättäen kellunnan mahdollistaman liikkeen vuoksi. Laske leikkuri maahan, noudattaen turvallista pysäytystä.

HUOMAUTUS

Helpottaaksesi leikkurin puhtaanapitoa tyhjänä säiliö mahdollisimman pian käytön jälkeen.

Tarvittaessa kerääjänsäiliö voidaan avata nostamalla luukku edestä ylös.

Luukussa ei ole erillistä lukitsinta.



6.7 Tukoksen poistaminen

On epätodennäköistä, että leikkuupöytä tukkeutuu tavallisessa käytössä. Kutienkin leikattaessa märkää ruohoa tai ajettaessa liian suurella nopeudella, voivat leikkurin keräyssuulake tai putket tukkeutua. Jos leikkuri tukkeutuu, alenna ajonopeutta sekä tarkista ja tarvittaessa puhdista leikkuupöytä. Lisää kuormaajan moottorin pyörintänopeutta, jotta leikkuri käy suurimmalla sallitulla hydraulioiljain virtauksella.



VAARA

Leikkautumisvaara - Odottamaton käynnistyminen. Tukoksen poistaminen voi käynnistää laitteen yllättäen välittömästi tukoksen poistamisen jälkeen, jos kuormaajan työhydrauliikka on lukittu päälle.

Pysäytä kuormaaja turvallisen pysäytyksen mukaisesti aina ennen laitteen lähelle menemistä. Älä koskaan vie kättä tai jalkaa leikkuupöydän alle, jos leikkuri tai sen terät voivat liikkua.

Onnettomuuden välttämiseksi vapauta kuormaajan työhydrauliikan käyttövipu keskiasentoonsa, sammuta kuormaajan moottori ja vapauta hydraulijärjestelmän jäännöspaine ennen laitteen lähelle menemistä.

- Pyöritysnopeuden pitäminen riittävän suurena ja hidas ajonopeus vaativissa käyttöolosuhteissa ovat oleellisia tukosten ehkäisemiseksi. Pidä laite puhtaana, jotta leikkuujäte ei tartu siihen.
- Märkä, paksu ja pitkä ruoho voi takertua teriin, jos ajonopeus on liian suuri. Leikattaessa pitkää tai märkää nurmea voi useampi ajokerta olla tarpeen tasaisen lopputuloksen saavuttamiseksi. Lisäksi leikkuukorkeuden säätäminen korkeampaan asentoon ja laitteen lukitseminen nostettuun käyttöasentoon auttavat ehkäisemään tukoksia.
- Jos tukos syntyy, tulee se poistaa sopivia apuvälineitä käyttäen. Noudata turvallista pysäytystä ennen leikkurin lähelle menemistä.

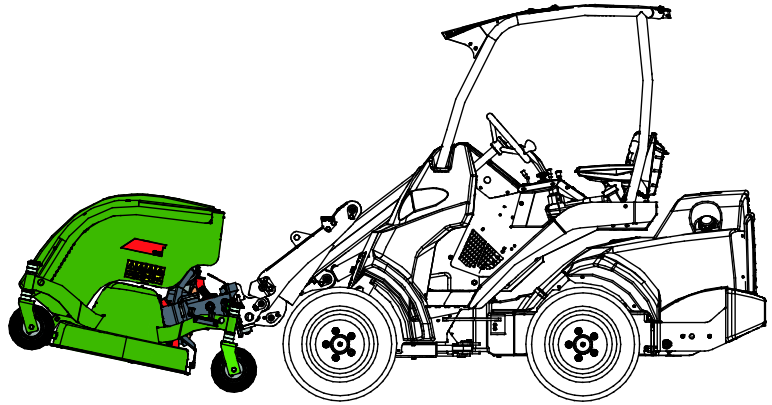


VAROITUS

Leikkautumisvaara - Varmista, että kerääjäimuri on kytketty pois käytöstä ennen kerääjän osien käsittelyä. Irkitytke hydrauliletkut ennen keräysputkien irrottamista tai keräyspuhaltimen käsittelyä.

6.8 Kuljetusasento

Pidä ruohonleikkuri siirtoajon aikana nostettuna irti maasta ja kallistettuna hieman taakse.



HUOMIOI

Pidä kuormaaja tasapainossa. Kuljeta työlaitetta aina niin matalalla ja lähellä maanpintaa kuin mahdollista. Pidä teleskooppipuomi vedettynä sisään siirtoajon aikana.

6.9 Varastointi

Irrota ja varastoi työlaite tasaiselle alustalle. Paras tapa varastoida työlaite on paikka, joka on suojassa suoralta auringonvalolta, sateelta ja ääriämpötiloilta.

- Vältä jättämästä työlaitetta suoraan maata vasten. Aseta se esimerkiksi puukappaleiden tai trukkilavan päälle.
- Aseta sarjapikaliitin alla olevassa kuvassa nuolella osoitettuun sarjapikaliittimen telineeseen. Älä jätä hydrauliiikan liittimiä maahan.
- Varmista, että työlaitteen liikkuminen varastoinnin aikana on estetty.

Älä koskaan kiipeä työlaitteen päälle.

Ennen talvisäilytystä puhdista leikkuupöytä sekä muut leikkurin osat huolellisesti; poista kaikki leikkuujäte. Paikkaa irronnut maalipinta ja voitele voitelupisteet välttääksesi ruostevauriot.

7. Kunnossapito ja huolto

Työlaite on suunniteltu mahdollisimman huoltovapaaksi. Koneen kunnossapitoon kuuluvat säännöllinen puhdistaminen ja voitelu, sekä sen yleiskunnon tarkkailu. Liikkuvien koneenosien aiheuttaman puristumisvaaran vuoksi kaikki huoltotyöt tulee tehdä vasta, kun liikkuvat osat on laskettu täysin alas ja työlaite on asetettu tukevasti maata vasten.



Puristumisvaara - Älä koskaan mene nostetun työlaitteen alle. Varmista työlaitteen tuenta kaikkien tarkastus-, säätö- ja huoltotöiden aikana. Älä koskaan mene nostetun työlaitteen alle. Kuormaajan puomi voi laskea huoltotöiden aikana yllättäen aiheuttaen vakavia vammoja puomin alle puristumisen tai iskeytymisen seurauksena, vaikka kuormaajan moottori olisi sammutettuna. Kaikki kunnossapito- ja huoltotyöt tulee tehdä vain, kun työlaite on laskettu alas turvalliseen asentoon.

7.1 Hydraulikomponenttien tarkastaminen

Tarkasta hydrauliletkut ja -komponentit vasta, kun kuormaajan moottori on sammutettu, hydraulijärjestelmän on annettu jäähtyä ja hydraulijärjestelmän paine on vapautettu. Älä käytä laitetta, mikäli olet havainnut vian työlaitteen tai kuormaajan hydraulijärjestelmässä. Vuotava hydraulineste voi aiheuttaa palovammoja tai läpäistä ihon ja aiheuttaa vakavia vammoja. Hakeudu välittömästi lääkäriin, jos hydraulioöljy läpäisee ihon. Pese hydraulioöljyn kanssa kosketuksiin joutunut kehonosa huolellisesti veden ja saippuan kanssa. Neste on myös ympäristölle haitallista ja ympäristöön vuotaminen on estettävä. Korjaa kaikki vuodot heti havaitsemisen jälkeen, sillä pieni vuoto voi nopeasti muuttua suureksi. Käytä laitetta vain hydraulioöljyllä, joka on hyväksytty Avant kuormaajien kanssa käytettäväksi.



Vaara korkeapaineisen nestesuihkun tunkeutumisesta ihon lävitse - Vapauta hydraulijärjestelmän paine ennen huoltotöitä. Älä käsittele paineenalaista hydraulijärjestelmää, sillä liittimen rikkoutuessa tai löystyessä vapautuva öljy voi aiheuttaa vakavia vammoja. Älä käytä laitetta, mikäli olet havainnut vian hydraulijärjestelmässä.



Tarkasta letkut halkeamien ja kulumisen varalta. Mikäli vuotamisesta on merkkejä, käytä epäillyn vuodon alueella pahvinpalaa komponentin tarkastamiseksi. Älä käytä käsiä vuotojen etsintään. Tarkkaile letkujen kulumista ja lopeta käyttö, mikäli jonkin letkun pintakerros on kulunut pois. Tarkista myös letkujen reititys ja säädä letkukiinnikkeitä tarpeen mukaan, jotta letkut eivät altistu hiertymiselle. Hydrauliletkujen käyttöikä on rajallinen. Käyttöolosuhteista riippuen hydrauliletkut on tarkastettava huolellisesti viimeistään 3-5 vuoden käytön jälkeen, ja letkujen kunnosta riippuen ne on vaihdettava uusiin.

Mikäli havaitset jonkin poikkeaman, on vaurioitunut letku tai komponentti vaihdettava uuteen, ja laitteen käyttö on lopetettava, kunnes vika on korjattu. Varaosia saat AVANT jälleenmyyjäsi kautta, suoraan valmistajalta tai lähimmästä AVANT sopimushuollosta. Jätä korjaustyö ammattilaisen tehtäväksi, mikäli sinulla ei ole tarvittavia tietoja ja kokemusta hydraulitoimisten laitteiden asennusten tekemisestä ja siitä, kuinka laitteet huolletaan turvallisesti.

HUOMAUTUS

Puhdista kuormaajan öljynjäähdyttimen kenno säännöllisesti, katso ohjeet kuormaajan käyttöohjeesta. Ylikuumeneva öljy heikentää tehoa ja vaikuttaa sekä työlaitteen että kuormaajan hydraulikomponenttien käyttöikään.

7.2 Puhdistus ja voitelu

Kuivunut ruoho voi alkaa kertyä leikkuriin, heikentäen sen toimintaa, ja sen vuoksi leikkuri tulisi puhdistaa leikkujätteistä jokaisen käytön jälkeen. Leikkuupöytä tulisi puhdistaa vain mekaanisesti laakereiden vaurioitumisen välttämiseksi. Pysäytä leikkuri ja irrota hydrauliliittimet, ja poista tarttunut ruoho kepin tai harjan avulla. Jos käytetään painepesuria, on varottava hydraulikomponentteja ja laakereita.

HUOMAUTUS

Leikkuri voidaan puhdistaa painepesurilla vain, jos käytetään alhaista painetta vältetään laakereihin ja hydraulikomponentteihin suihkuttaminen. Laakerit voivat vaurioitua jos niitä suihkutetaan korkealla paineella.

Keräävä ruohonleikkuri 1200:ssa on voitelupisteet tukipyörien pystyakseleissa. Lisää pieni määrä voiteluainetta 1-3 kertaa vuodessa. Puhdista voitelunipan pää ennen voiteluaineen lisäämistä ja lisää vain vähän kerrallaan. Kaikki voitelunipat ovat vakiotyypisiä R1/8" nippoja. Vaihda vaurioituneet voitelunipat. Leikkurin laakerit ovat huoltovapaat, eikä niissä ole voitelunippaa. Kellunta-aisasto ei tavallisesti tarvitse voitelua, mutta jos tarpeen, öljyä kellunnan nivelet.

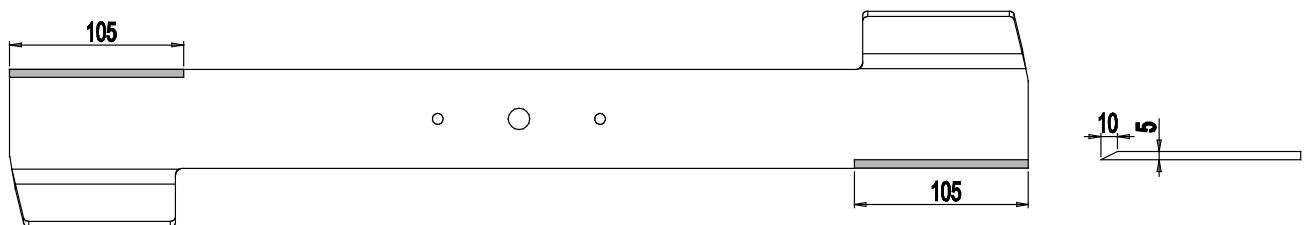
7.3 Terien teroittaminen ja vaihtaminen

Terät kuluvat tavallisessa käytössä ja niiden kunto tulee tarkistaa vähintään muutaman käyttökerran välein. Kun leikkuupöytä on puhdas, mm. seuraavat merkit viittaavat tylsyneisiin tai vaurioituneisiin teriin:

- Heikentynyt leikkuujäljen laatu, epätasainen leikkaus, revitty nurmi, tai leikkuun jälkeen kellertävä nurmi
- Heikentynyt suorituskyky / lisääntynyt tehontarve
- Lisääntynyt värinä tai melu

Tasaisesti kuluneet terät voidaan teroittaa, mutta jos terissä on syviä lovia, lohkeamia, kiveniskelmiä ym., on terät syytä vaihtaa kokonaan uusiin. Tasapainon säilyttämiseksi teroita kaikkia teräpintoja samalla tavalla.

Älä teroita terää veitsenteräväksi, sillä tällöin terä kuluu hyvin nopeasti. Huomioi, että teroitettaessa terän lämpötilan tulisi pysyä mahdollisimman alhaisena. Liika kuumentaminen heikentää teräksen lujuusominaisuuksia ja kulutuskestävyyttä. Tarkasta terien tasapaino teroituksen jälkeen. Käytä ruohonleikkurissa vain alkuperäistä täysin vastaavia teriä; käytä alkuperäisiä varaosia. Huomaa alla olevassa kuvassa esitetty terien teroitusalueen pituus.



A33205

HUOMAUTUS

Jos terissä on suuria lohkeamia tai murtumia, tai jos ne ovat hyvin kuluneet, tulee ne vaihtaa uusiin. Käytä aina hyvälaatuisia suojaavia käsineitä teriä käsitellessäsi.



Viiltovaara - Käytä aina hyvin suojaavia käsineitä käsitellessäsi teriä. Terävät terät voivat aiheuttaa vahinkoja. Varmista leikkurin kunnollinen tuenta tarkastuksen ja terien vaihdon aikana.



VAROITUS

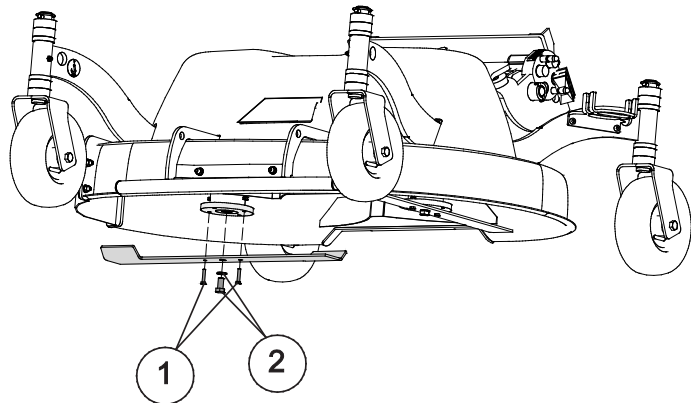
Sinkoutuvien esineiden vaara - Varmista, että terät on kiinnitetty kunnolla. Tarkista, että terät on kiinnitetty hyvin, ja että yhtään terää ei puutu. Löysällä olevat, vaurioituneet tai puuttuvat terät voivat aiheuttaa osien sinkoutumisen leikkurista. Käytä terien kiinnitykseen vain lukittuvia muttereita.

7.3.1 Terien kiinnitys

Terät on kiinnitetty keskipultin lisäksi kahdella murtopultilla. Leikkurin terien ja laakereiden suojaamiseksi murtopultit katkeavat tai taipuvat, kun terät osuvat kovalla voimalla esteeseen.

Murtopultit sekä terien kohdistus tulee tarkistaa aina, kun terät osuvat voimakkaasti esteeseen. Murtopultit tulee vaihtaa uusiin, kun niiden muoto on muuttunut alkuperäisestä.

1. Kaksi murtopulttia, tavanomaiset luokan 8.8 M6x25 ruuvit nyloc-lukkomuttereilla kiinnitettynä.
2. Keskipultti lukitusaluslevyllä. Kiinnitettäessä teriä takaisin leikkuriin tulee keskipultin alle asettaa lukitusaluslevy.



HUOMAUTUS

Kiinnitysruuvit ja -pultit tulee vaihtaa uusiin teriä vaihdettaessa.

7.4 Kerääjä

Kerääjäsuulakkeen ja keräysimurin puhdistaminen ovat tärkeitä niiden sujuvan toiminnan varmistamiseksi. Jos suulake on likainen, alkaa ruoho tarttua siihen, johtaen lopulta imurin tukkeutumiseen. Lisäksi likaisuus johtaa kerääjän roottorin epätasapainoon. Epätasapainoinen roottori taas voi vaurioittaa imurin hydraulimoottoria, joten puhdistami huolellisesti säännöllisesti.

HUOMAUTUS

- Imurin roottorin puhdistamiseksi irrota ensin kerääjän putket ja pudista kaikki siivet yksitellen kääntämällä roottoria käsin.
- Tarkista kerääjän putket ja pidä myös ne puhtaina. Vaurioituneet, vuotavat putket heikentävät kerääjän toimintaa huomattavasti.
- Jos imurin roottori on epätasapainossa huolellisen puhdistuksen jälkeenkin, se voi olla vaurioitunut. Vaurioitunut siivikko tulee vaihtaa uuteen moottorin vaurioitumisen estämiseksi. Ota tällöin yhteyttä Avant-huoltoon.



VAARA

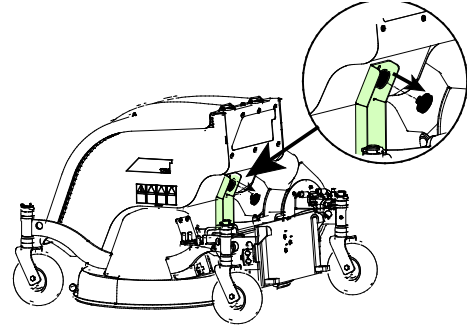
Vaara korkeapaineisen nestesuihkun tunkeutumisesta ihon lävitse - Vapauta hydraulijärjestelmän paine ennen huoltotöitä. Älä koskaan käsittele hydrauliiikan komponentteja jos hydraulipiirissä voi olla painetta. Korkeapaineinen hydraulineste voi aiheuttaa vakavia vammoja. Irtykytke hydrauliletkut kuormaajasta ennen kerääjän putkien irrottamista tai keräysimurin avaamista.

7.5 Hihnan tarkistus ja säätö

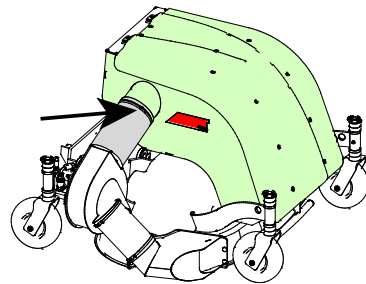
Hihnan tarkistamiseksi käännä kerääjäsiiliö sivuun ja avaa suojakansi:

1. Irrota käsin avattava ruuvi kerääjäsiiliön takaa

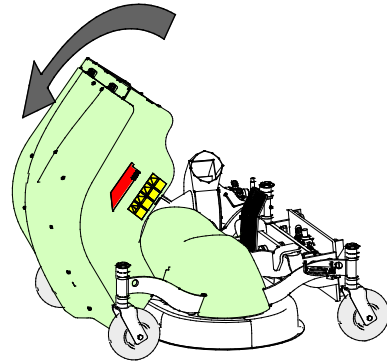
Varmista, että keräyssäiliö on tyhjä



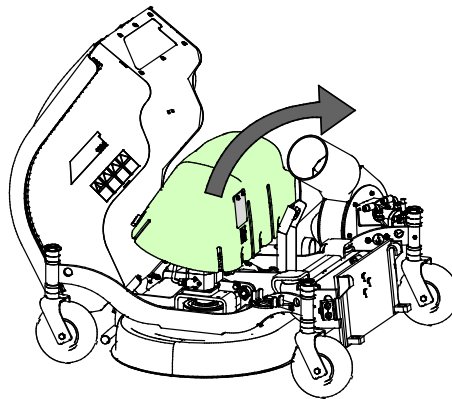
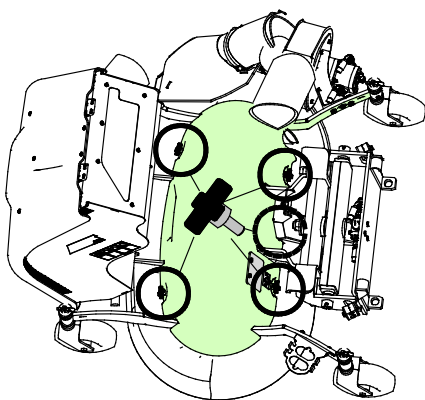
2. Irrota ylempi putki kerääjäsiiliöstä



3. Kallista kerääjäsiiliö hallitusti eteen



1. Hihna sijaitsee suojakannen alla, irrota kannen 5 kiinnitysruuvia.
2. Nosta suoja pois.

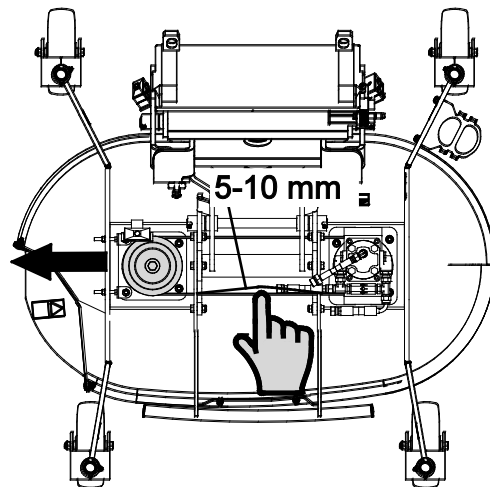


Hihnan kireyden tarkistaminen:

Hihnan kireys ja kunto tulee tarkastaa vähintään jokaisen leikkuukauden aluksi, ja käyttömäärästä riippuen muutaman kerran kauden aikana. Löysällä oleva hihna ei välttämättä näy käyttäjälle, mutta äkillinen luisto tai katkeaminen voi johtaa vaaratilanteeseen tai leikkurin ja sen terien vaurioitumiseen.

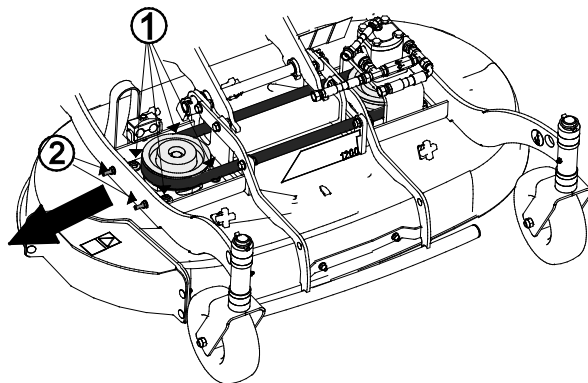
Hihnan kunnan tarkistamiseksi irrota ensin leikkurin päällä oleva suoja.

- Paina hihnaa vaakatasossa sen pisimmältä matkalta hihnapyörien välistä 50-80 N voimalla. Tämä vastaa noin 5-8 kg painoa.
- Hihnan tulisi liikkua n. 5-10 mm, kun voima kohdistetaan vaakasuorassa. Tarkista oikea kireys, ja ettei hihan ole liian kireällä.
- Tarkasta hihnan kunto silmämääräisesti. Jos hihna on selkeästi kulunut tai siitä on irronnut materiaalia, hihna on vaihdettava uuteen.



Tarvittaessa hihnan kireys säädetään siirtämällä toista hihnapyörää.

1. Löysää neljää hihnapyörän alustaa kannattelevaa ruuvia.
2. Kiristä ruuveja 2, kunnes hihna on kiristetty oikein.
3. Kiristä neljä kiinnitysruuvia. Uudelleentarkista hihnan kireys.
4. Asenna suojakansi paikalleen.



HUOMAUTUS

Tarkista terien tahdistuksen säätö hihnan kiristyksen jälkeen ja kiinnitä kaikki kannet ja suojat paikalleen ennen ruohonleikkurin käyttöä.

7.6 Terien tahdistuksen tarkastaminen

Kaksiteräisissä leikkureissa terien pyörintäradat kulkevat osittain päällekkäin. On tärkeää, että terät on tahdistettu oikein, muuten terät osuvat toisiinsa. Terät on tahdistettu valmiiksi tehtaalla, mutta jos leikkurilla ajetaan esimerkiksi suureen kiveen tai esteeseen, tulee tahdistus tarkastaa ja tarvittaessa säätää.

HUOMAUTUS

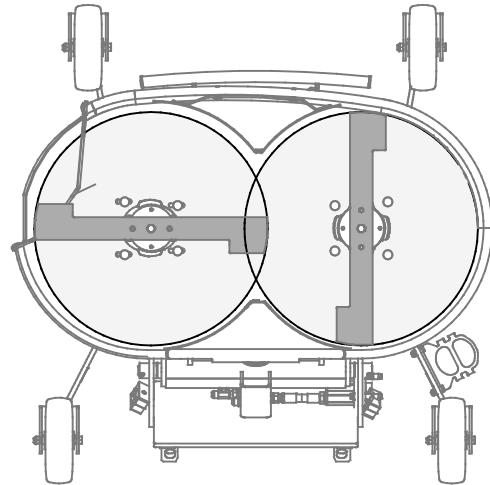
Jos leikkurista kuuluu leikatessa tasainen kilisevä ääni, on tahdistus syytä tarkastaa välittömästi.

HUOMAUTUS

Hihnan kireyden pitäminen oikeana vähentää terien väärän asennon mahdollisuutta.

Terien tahdistus:

1. Nosta leikkuria hieman irti maasta ja sammuta kuormaaja. Noudata turvallista pysäytystä.
2. Pyöritä teriä käsin. Aseta toinen teristä pystysuoraan asentoon Tällöin toisen tulisi olla kohtisuorassa siihen nähden, viereisen kuvan mukaisesti.
3. Jos terät eivät ole kohtisuorassa toisiinsa nähden, tulee tahdistus säätää löysäämällä ensin hihnaa edellisessä luvussa esitetyllä tavalla.



8. Takuuehdot

Avant Tecno Oy myöntää valmistamalleen työlaitteelle vuoden (12 kk) takuun ostopäivästä lukien.

Takuun puitteissa korvataan korjauskustannukset seuraavasti:

- Työkustannukset korvataan, mikäli tehdas ei itse suorita korjausta.
- Viallisten komponenttien tai tarvikkeiden tilalle tehdas toimittaa uudet.

Tapauskohtaisesti tehtaan kanssa sovittaessa tehdas voi korvata asiakkaalle hänen hankkimiensa komponenttien hinnan.

Takuu ei korvaa:

- Tavallisia huoltotöitä, eikä niissä tarvittavia huolto- ja kulutusosia.
- Vaurioita, jotka aiheutuvat epätavallisista käyttöolosuhteista tai käyttötavoista, huolimattomuudesta, rakennemuutoksesta ilman Avant Tecno Oy:n suostumusta, jäljitelmäosan käytöstä tai huollon puutteesta.
- Vian seurannaisvaikutuksia, kuten työn keskeytymistä tai mahdollista muuta lisävahinkoa.
- Korjauksesta aiheutuneita matka- ja/tai rahtikustannuksia.

FI EY-vaatimustenmukaisuusvakuutus
 SE EG-försäkran om överensstämmelse
 EN EC Declaration of Conformity

Alkuperäinen kieliversio
 Originalversion
 Original language

AVANT[®]
 www.avanttecno.com

Valmistaja / Tillverkare / Manufacturer
 Osoite / Adress / Address

AVANT TECNO OY
 Ylötie 1
 33470 YLÖJÄRVI, FINLAND

Vakuutamme täten, että alla mainitut tuotteet täyttävät konedirektiivin turvallisuus- ja terveystaakumat (direktiivi 2006/42/EY muutoksineen). Seuraavia yhdenmukaistettuja standardeja on sovellettu /

Vi försäkrar härmed att nedan beskrivna produkter överensstämmer med hälso- och säkerhetskrav i EG-maskindirektiv (EG-direktiv 2006/42/EG som ändrat). Följande harmoniserade standarder har tillämpats /

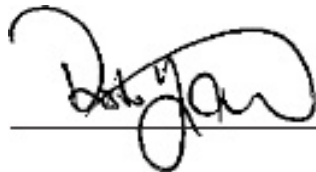
We hereby declare that the products listed below are in conformity with the provisions of the Machinery Directive (directive 2006/42/EC as amended). The following harmonized standards have been applied:

SFS-EN ISO 12100, SFS-EN ISO 4413

Mallit / Modeller / Models

Avant	
Hydraulitoiminen ruohonleikkuri; Avant-kuormaajan työlaite	
Hydraulisk gräsclippare; arbetsredskap för Avant lastare	A35973
Hydraulic lawn mower; attachment for Avant loaders	1200 mm

CE



3.3.2020 Ylöjärvi, Finland

Risto Käkelä,
 Toimitusjohtaja / Verkställande direktör /
 Managing Director



AVANT[®]